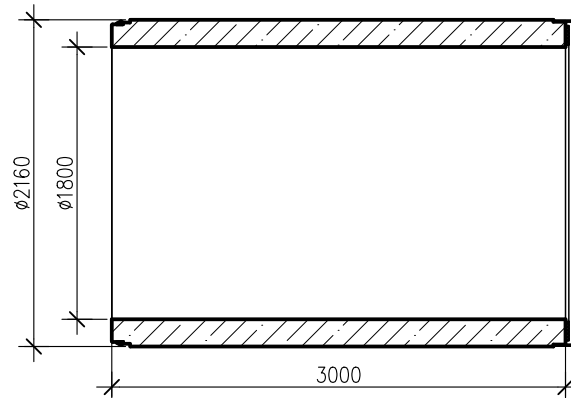
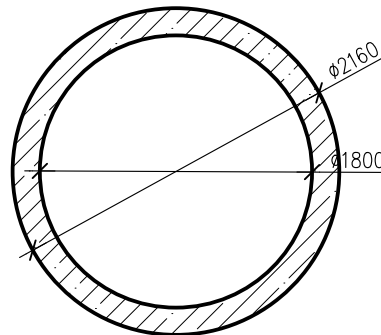


## PRZEKRÓJ PODŁUŻNY



## PRZEKRÓJ POPRZECZNY



### UWAGA:

- zastosowanie według: przynależnej deklaracji lub oświadczenia,
- parametr wytrzymałości na zgniatanie lub/i dopuszczalnej siły przeciskowej: wg dokumentów jakościowych
- długość budowlana: 3m – inne na zapytanie,
- klasa betonu:  $\geq$ C40/50,
- klasa ekspozycji betonu wg PN-EN 206: (\*)
- nasiąkliwość betonu:  $\leq$ 5% (\*),
- stopień wodoprzepuszczalności: W8 (\*),
- stopień mrozoodporności w wodzie F100 (\*),
- stopień mrozoodporności w roztworze NaCl F50 (\*),
- sposób łączenia elementów: na uszczelki wg PN-EN 681-1,
- szczelność połączenia uszczelki : min. 0,5bar (\*),
- podstawowa manszeta ze stali ST37.2 – inne na zapytanie,
- prefabrykaty mogą posiadać odchyłki w podanych wymiarach.

Wymiary podano w [mm].

WSKAZANE PARAMETRY TECHNICZNE NA ZAPYTANIE MOGĄ BYĆ PODYWYŻSZONE.

(\*) – wg dokumentów jakościowych

P.V. PREFABET KLUCZBORK S.A.  
ul. Kościuszki 33, 46-200 Kluczbork  
NIP: 751-00-02-415, REGON: 531051710

[www.pv-prefabet.com.pl](http://www.pv-prefabet.com.pl)



Zlecający/Inwestor:  
–

Nazwa rysunku:  
Rura żelbetowa przeciskowa DN1800

Projektował:  
mgr inż. Jacek ZYSEK

Podpis:

Opracował:  
mgr inż. Patrycja SAWICKA

Podpis:

Skala:  
1:50

Data:  
29.04.2025r.

Numer projektu:  
–

Rewizja:  
–

Nr rysunku:  
RZP\_1800